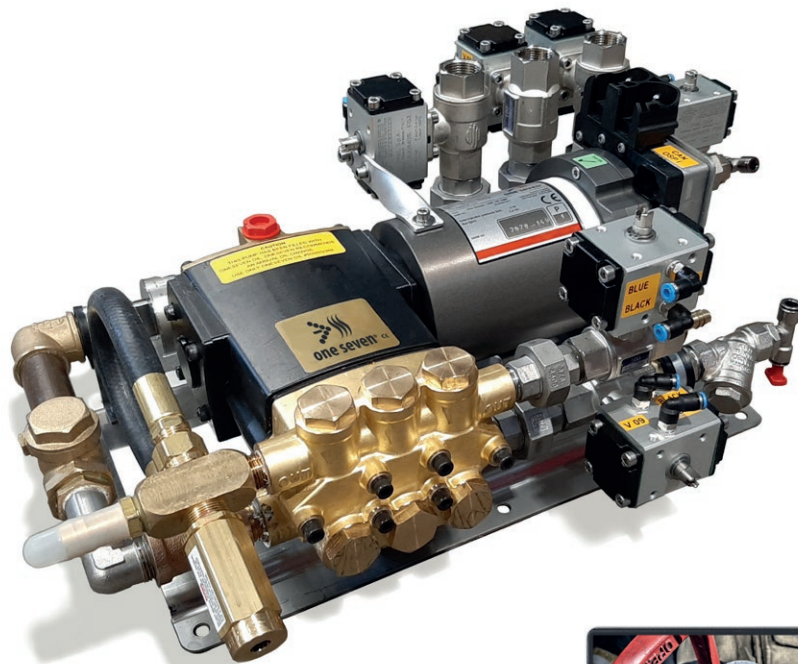




OSP-32i

ELEKTRISCHES DRUCKZUMISCHSYSTEM



BESCHREIBUNG

Das One Seven Zumischsystem OSP-32i ist ein elektrisch angetriebenes Druckzumischsystem zur Förderung und Beimischung von Schaummittel zu Wasser. Dabei handelt es sich um einen Verbund von zwei Zumischsystemen, die optimal aufeinander abgestimmt sind und beste Leistungsergebnisse erbringen.

Die Dosierung des Schaummittels erfolgt automatisiert auf Basis der eingestellten Zumischrate und des aktuell gemessenen Wasservolumenstroms. Abweichungen im errechneten Fördervolumen (z. B. durch Viskositätsveränderungen bei Temperaturschwankungen) werden mittels innovativer Sensortechnik erkannt und automatisch korrigiert.

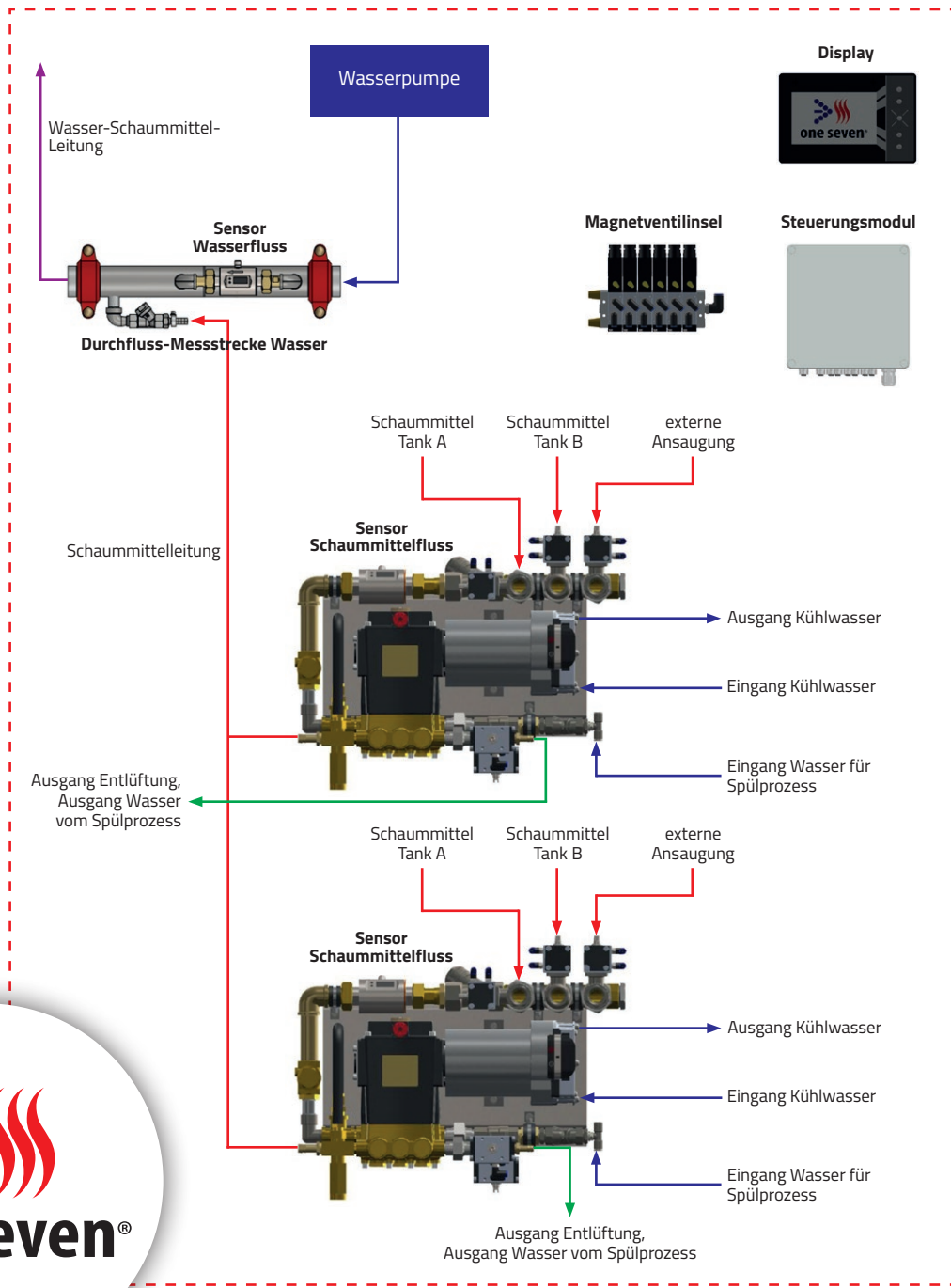
Die intuitive Bedienung erfolgt über ein Farbdisplay. Hier werden ebenfalls die gemessenen Sensordaten zur Systemüberwachung angezeigt. Für wesentliche Hauptfunktionen des Zumischsystems können im Bedarfsfall auf Knopfdruck Notprogramme gestartet werden.

Die Durchflussmenge liegt zwischen 0,2 bis 32 l/min. Die Ansaughöhe bei externer Ansaugung beträgt bis zu 1,50 m. Die integrierten Kolbenpumpen sind für alle zur Brandbekämpfung zugelassenen Schaummittel bis zu einer Viskosität von 500 mPa*s geeignet.

Als optionale Zusatzausstattungen sind Tankfüllpumpen, Tankfüllstandsanzeigen und Umschaltventile für bis zu drei Schaummitteltanks erhältlich.

VORTEILE

- Kein Kalibrieraufwand für den Anwender
- Hochpräzise Dosierung, auch bei niedrigsten Zumischraten
- Hochgenaue und zuverlässige Durchflussmessungen
- Stets konstante, optimale Zumischrate, auch bei Viskositätsveränderungen
- Schnelle Wiederherstellung der Einsatzbereitschaft durch automatisierte Entlüftung, Spülung und Entwässerung
- Größtmögliche Ausfallsicherheit, dennoch abgesichert durch Notprogramme



Schematische Zeichnung beinhaltet optionale Zusatzausstattungen

TECHNISCHE DATEN

Standard	DIN EN 16327 - DZA 1600/0,1-2,0
Antrieb	(2) elektrische, bürstenlose Synchronmotoren 1 kW, CAN-Bus gesteuert, variable Drehzahl
Pumpe	(2) Messing-Kolbenpumpen
Kühlung	Wasserkühlung
Schmierung	Ölschmierung
Arbeitsdruck	Max. 16 bar
Spannung	24 V DC
Stromaufnahme ¹	Max. 80 A (bei max. Arbeitsdruck)
Wassersensor	Magnetisch-induktive Durchflussmessung, 50 ... 2.000 l/min
Schaummittelsensor	Magnetisch-induktive Durchflussmessung
Durchfluss	0,2 ... 32 l/min bei 10 bar
Zumischrate	0,1 ... 9,9 %, stufenlos regelbar
Gewicht	Ca. 40 kg
Abmessungen (L x B x H)	je 515 x 410 x 210 mm

¹ schaumittelabhängig

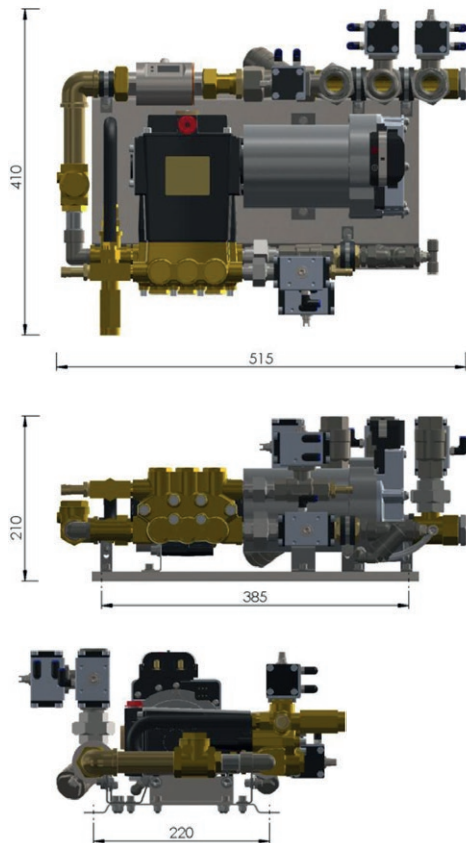
ANSCHLÜSSE

Schaummitteleingang	(2) 25 mm Schlauchanschlüsse
Schaummittelausgang	(2) 13 mm Schlauchanschlüsse
Spüleinang	(2) 8 mm Schlauchanschlüsse (Schnellanschlüsse)
Entlüftung	(2) 9 mm Schlauchanschlüsse
Wasserkühlung	(2) 8 mm Schlauchanschlüsse (Schnellanschlüsse)

OPTIONALE AUSSTATTUNG

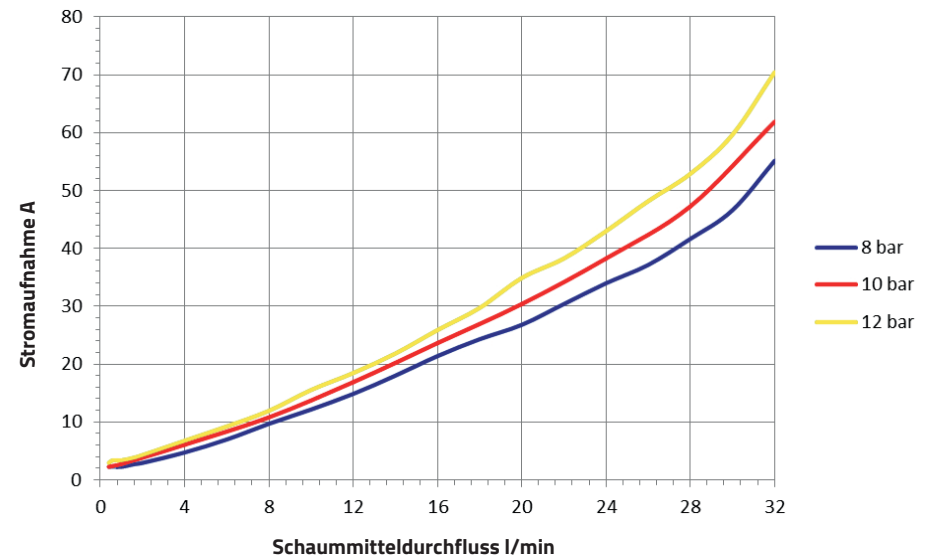
Wassersensor	<ul style="list-style-type: none"> ▪ Magnetisch-induktive Durchflussmessung, 15 ... 900 l/min ▪ Magnetisch induktive Durchflussmessung, 100 ... 3.200 l/min
Umschaltventile für Schaummitteleingänge	<ul style="list-style-type: none"> ▪ Für zwei (2) Schaummitteleingänge ▪ Für drei (3) Schaummitteleingänge
Tankfüllpumpen	Anschluss von bis zu zwei (2) Tankfüllpumpen
Tankfüllstandsanzeigen	Anschluss von bis zu zwei (2) Tankfüllstandsanzeigen
Intensivspülung	Zusätzlicher Spülanschluss am Umschaltventil

ABMESSUNGEN

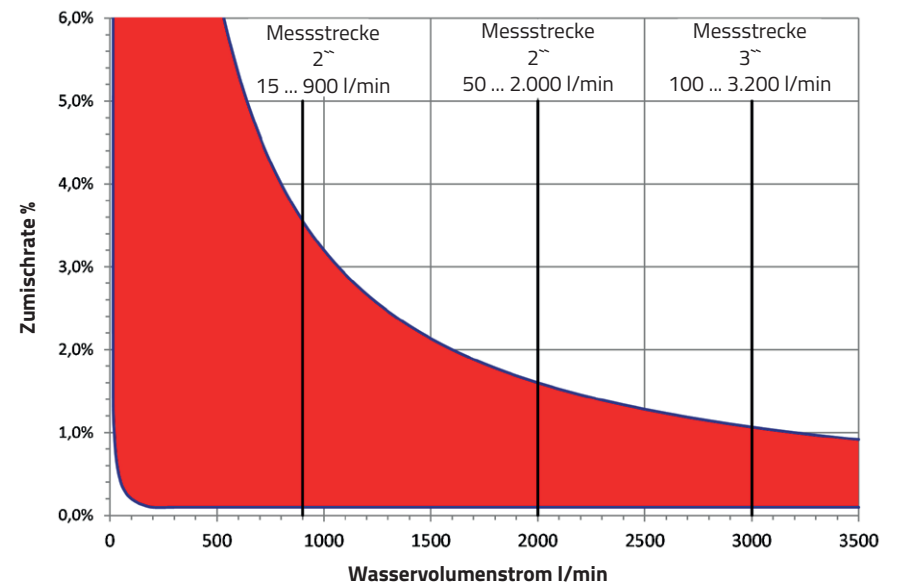


Zeichnungen zeigen die Bemaßung von nur einem der beiden Zumischer
Zeichnungen zeigen Konfiguration mit drei Schaummitteleingängen

STROMAUFNAHME



ARBEITSBEREICH



one seven®

Schmitz One Seven GmbH

Am Honigberg 31 | 14943 Luckenwalde | Germany

Phone: +49 33 71 69 13-0

Fax: +49 33 71 69 13-99

E-mail: info@oneseven.com

www.oneseven.com

