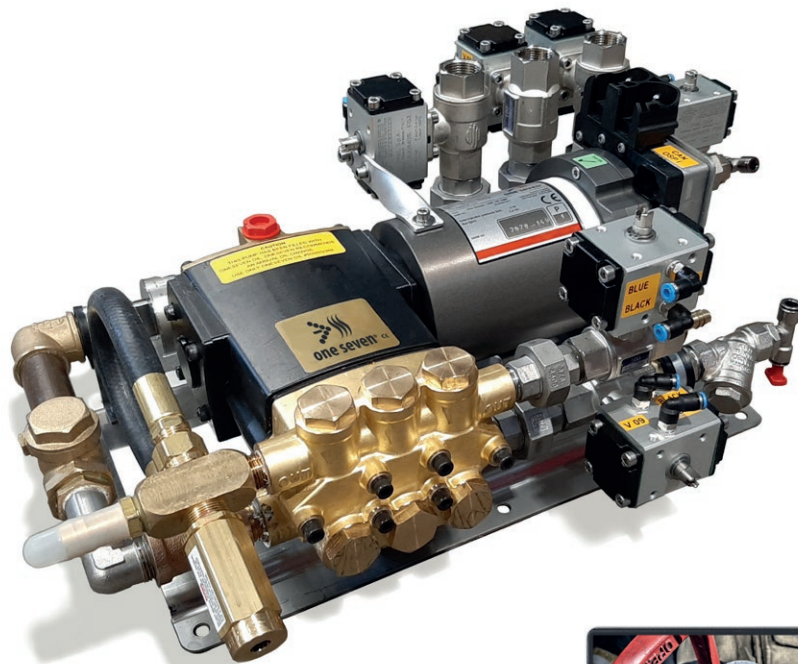




OSP-16i

ELEKTRISCHES DRUCKZUMISCHSYSTEM



BESCHREIBUNG

Das One Seven Zumischsystem OSP-16i ist ein elektrisch angetriebenes Druckzumischsystem zur Förderung und Beimischung von Schaummittel zu Wasser. Die Dosierung des Schaummittels erfolgt automatisiert auf Basis der eingestellten Zumischrate und des aktuell gemessenen Wasservolumenstroms. Abweichungen im errechneten Fördervolumen (z. B. durch Viskositätsveränderungen bei Temperaturschwankungen) werden mittels innovativer Sensortechnik erkannt und automatisch korrigiert.

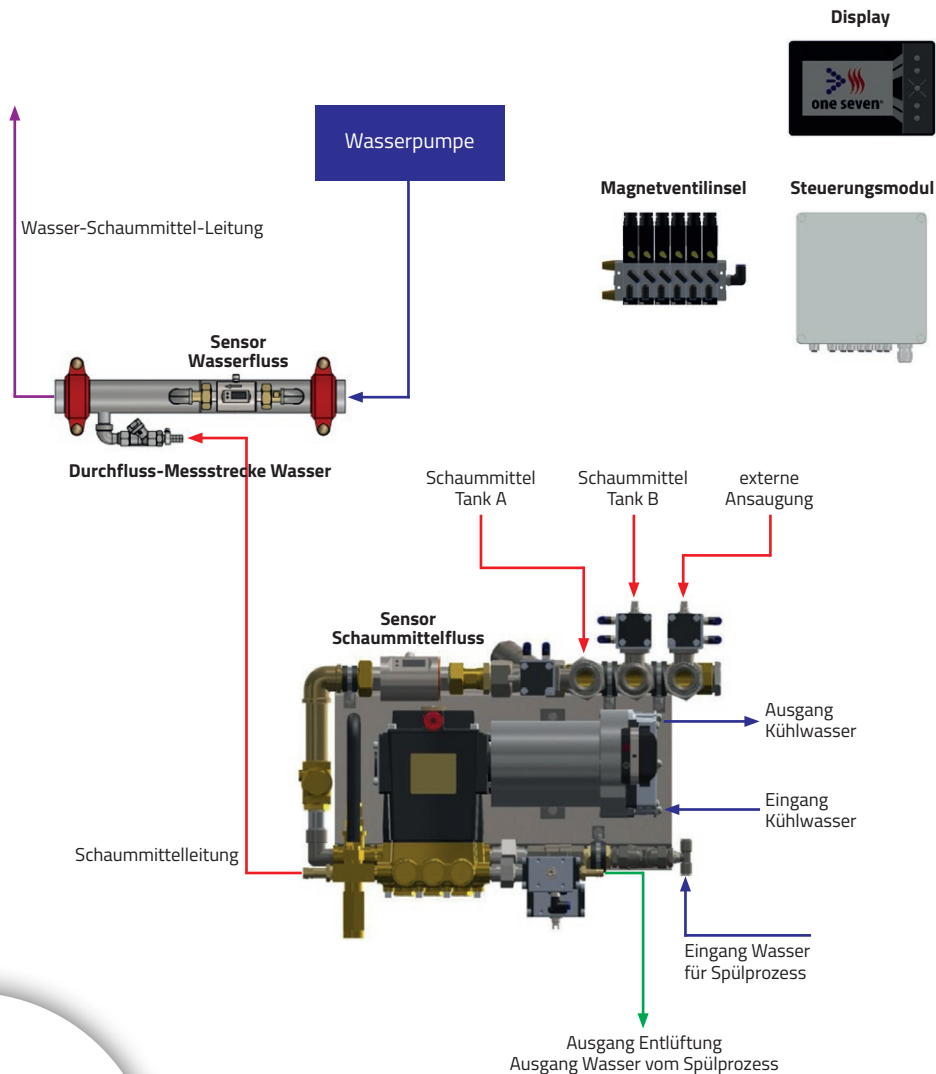
Die intuitive Bedienung erfolgt über ein Farbdisplay. Hier werden ebenfalls die gemessenen Sensordaten zur Systemüberwachung angezeigt. Für wesentliche Hauptfunktionen des Zumischsystems können im Bedarfsfall auf Knopfdruck Notprogramme gestartet werden.

Die Durchflussmenge liegt zwischen 0,2 bis 16 l/min. Die Ansaughöhe bei externer Ansaugung beträgt bis zu 1,50 m. Die integrierte Kolbenpumpe ist für alle zur Brandbekämpfung zugelassenen Schaummittel bis zu einer Viskosität von 500 mPa*s geeignet.

Für das OSP-16i sind mehrere optionale Zusatzausstattungen erhältlich. Hierzu gehören Tankfüllpumpen, Tankfüllstandsanzeigen und Umschaltventile für bis zu drei Schaummittel tanks, um im Einsatz schnellstmöglich zwischen verschiedenen Schaummittelarten wechseln zu können.

VORTEILE

- Kein Kalibrieraufwand für den Anwender
- Hochpräzise Dosierung, auch bei niedrigsten Zumischraten
- Hochgenaue und zuverlässige Durchflussmessungen
- Stets konstante, optimale Zumischrate, auch bei Viskositätsveränderungen
- Schnelle Wiederherstellung der Einsatzbereitschaft durch automatisierte Entlüftung, Spülung und Entwässerung
- Größtmögliche Ausfallsicherheit, zusätzlich abgesichert durch Notprogramme



Schematische Zeichnung beinhaltet optionale Zusatzausstattungen

TECHNISCHE DATEN

Standard	DIN EN 16327 - DZA 1600/0,1-1,0
Antrieb	Elektrischer, bürstenloser Synchronmotor 1 kW, CAN-Bus gesteuert, variable Drehzahl
Pumpe	Messing-Kolbenpumpe
Kühlung	Wasserkühlung
Schmierung	Ölschmierung
Arbeitsdruck	Max. 16 bar
Spannung	24 V DC
Stromaufnahme ¹	Max. 40 A (bei max. Arbeitsdruck)
Wassersensor	Magnetisch-induktive Durchflussmessung, 50 ... 2.000 l/min
Schaummittelsensor	Magnetisch-induktive Durchflussmessung
Durchfluss	0,2 ... 16 l/min bei 10 bar
Zumischrate	0,1 ... 9,9 %, stufenlos regelbar
Gewicht	Ca. 20 kg
Abmessungen (L x B x H)	515 x 410 x 210 mm

¹ Schaumittelabhängig

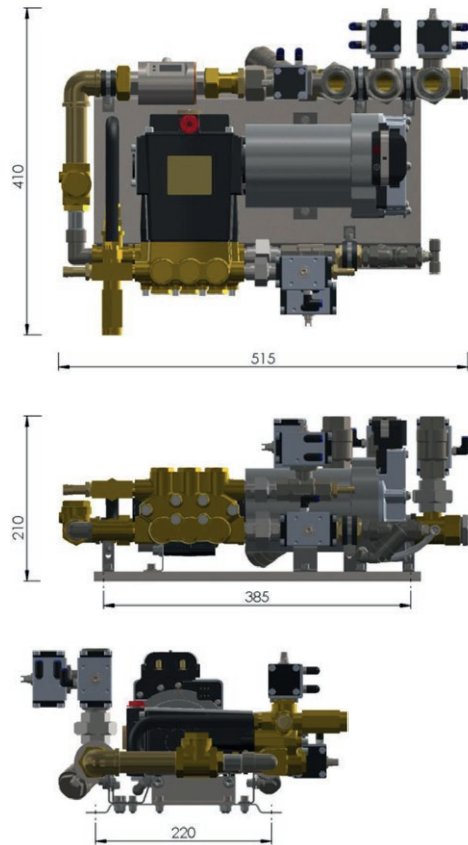
ANSCHLÜSSE

Schaummitteleingang	25 mm Schlauchanschluss
Schaummittelausgang	13 mm Schlauchanschluss
Entlüftung	9 mm Schlauchanschluss
Wasserkühlung	8 mm Schlauchanschluss (Schnellanschluss)

OPTIONALE AUSSTATTUNG

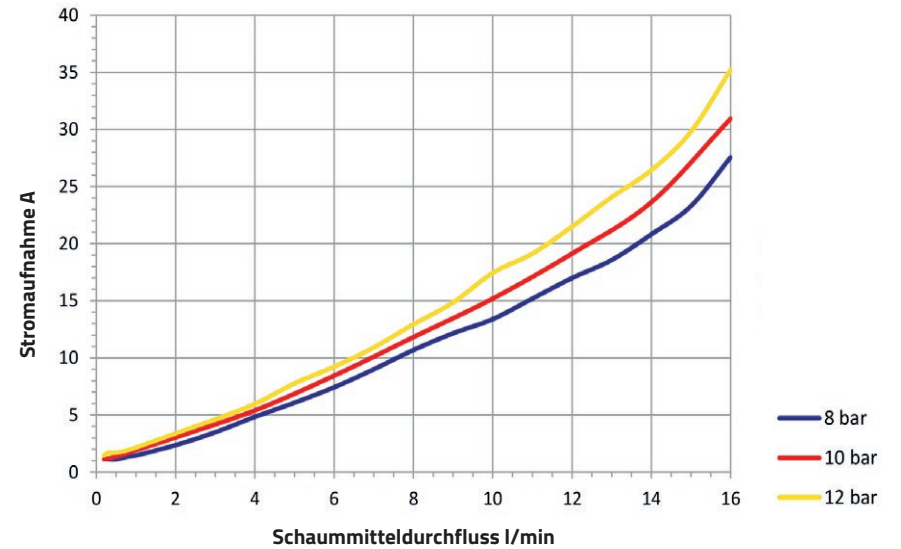
Wassersensor	<ul style="list-style-type: none"> ▪ Magnetisch-induktive Durchflussmessung, 15 ... 900 l/min ▪ Magnetisch induktive Durchflussmessung, 100 ... 3.200 l/min
Umschaltventil für Schaummitteleingänge	<ul style="list-style-type: none"> ▪ Für zwei (2) Schaummitteleingänge ▪ Für drei (3) Schaummitteleingänge
Tankfüllpumpe	Anschluss von bis zu zwei (2) Tankfüllpumpen
Tankfüllstandsanzeige	Anschluss von bis zu zwei (2) Tankfüllstandsanzeigen
Intensivspülung	Zusätzlicher Spülanschluss am Umschaltventil

ABMESSUNGEN

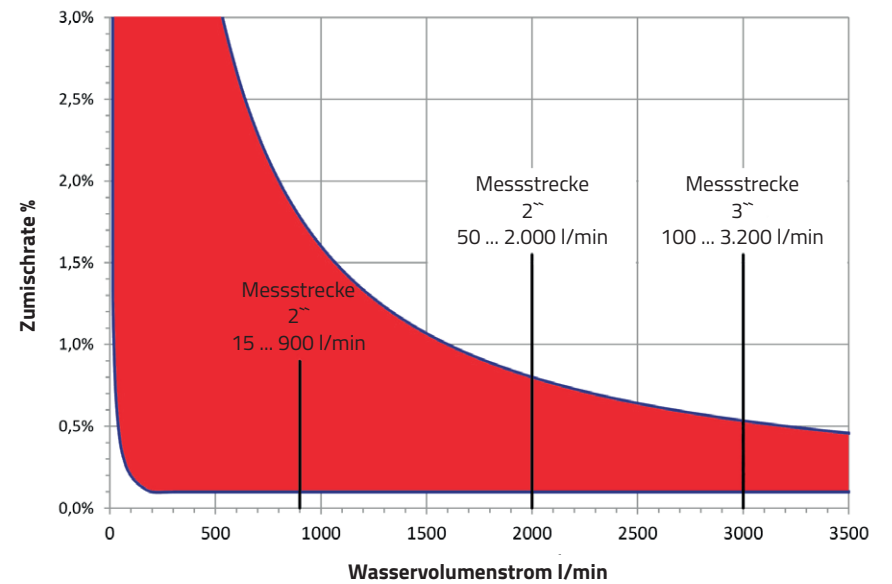


Zeichnungen zeigen Konfiguration mit drei Schaummitteleingängen

STROMAUFNAHME



ARBEITSBEREICH



one seven®

Schmitz One Seven GmbH

Am Honigberg 31 | 14943 Luckenwalde | Germany

Phone: +49 3371 6913-0

Fax: +49 3371 6913-99

E-mail: info@oneseven.com

www.oneseven.com

