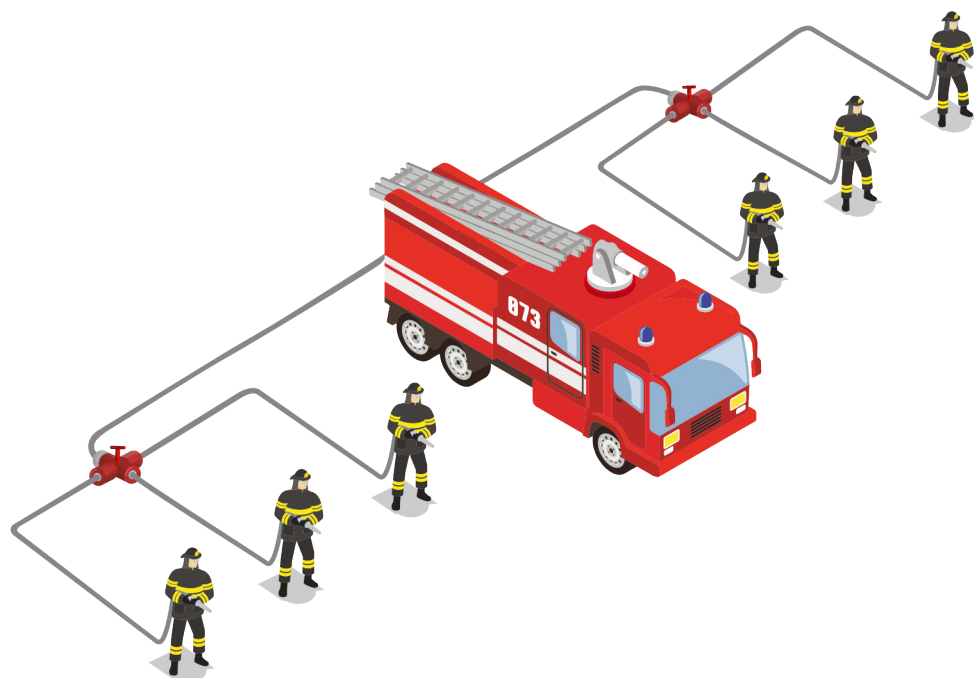




OS-6000-001-OCFP

ONE SEVEN EINBAUSYSTEM | KOMMUNALE ANWENDUNG



- **Bis zu 6.000 l/min Schaumvolumen**
- **Betrieb von bis zu zwei (2) B-Abgängen**
- **Gleichzeitiger Betrieb von bis zu sechs (6) C-Strahlrohren**

BESCHREIBUNG

Das OS-6000-001-OCFP ist ein vollständig vormontiertes, einbaufertiges One Seven System mit einer NP3000 Feuerlöschpumpe gemäß EN 1028-1. Der Einbau erfolgt vorwiegend in leistungsstarke kommunale Löschfahrzeuge. Das System verfügt über viele einzigartige technische Merkmale wie bspw. automatisch gesteuerte Systemanpassungen im Einsatz, einen Verteilerbetrieb mit automatischer Durchflussregelung und eine moderne CAN-Bus-SPS-Steuereinheit. Das maximale One Seven Schaumvolumen beträgt 6.000 l/min, die maximale Durchflussmenge an Wasser/Netzmittel 1.600 l/min. Der Arbeitsdruck des Systems liegt bei 8 bar.

Das System verfügt über einen (1) 3,0" One Seven Schaumerzeuger. Dieser kann bis zu zwei (2) B-Abgänge mit jeweils bis zu 3.000 l/min One Seven Schaum versorgen. Alternativ kann ein Monitor mit dem maximalen Schaumvolumen von 6.000 l/min und einer Wurfweite von bis zu 70 m betrieben werden.

In Kombination mit den One Seven Schaummitteln ist das OS-6000-001-OCFP eine leistungsstarke, effektive Waffe gegen Brände jeder Art.

SYSTEMVORTEILE

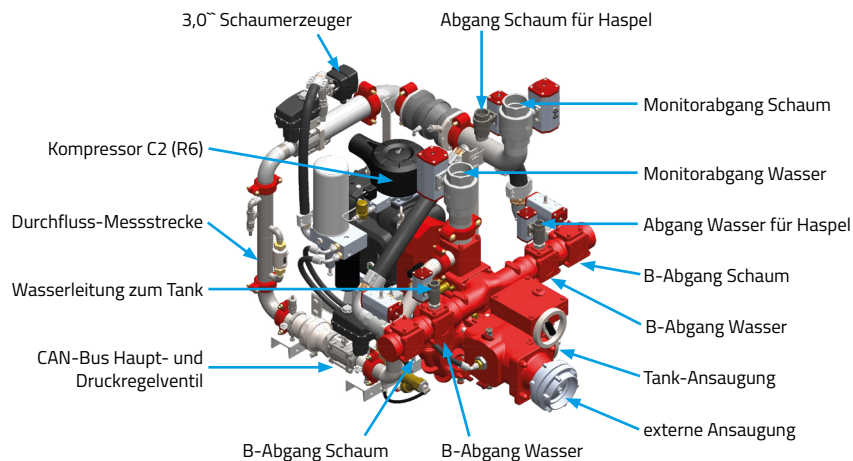
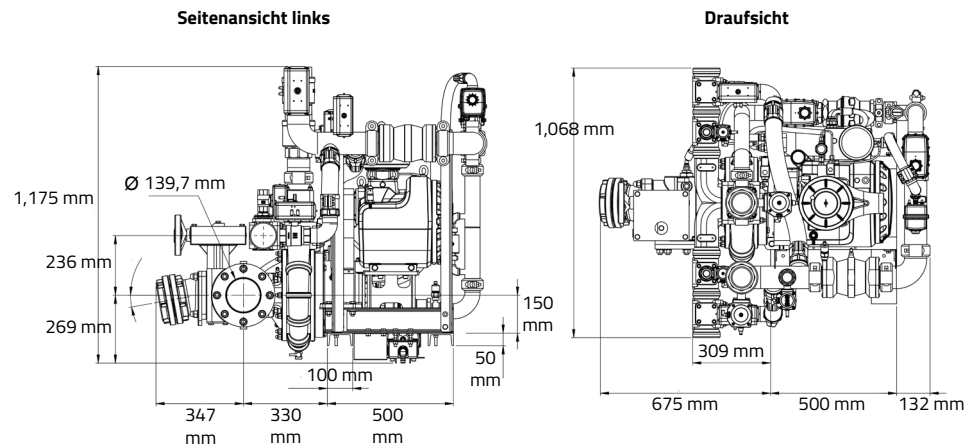
- Einfache, fehlerfreie Bedienung durch echte Ein-Knopf-Bedienung
- Höchstmögliche Funktionssicherheit durch permanente Überwachung der relevanten Systemkomponenten sowie verschiedene Notprogramme
- Automatische Druck- und Durchflussregelung für konstanten Schaumfluss
- Automatische Steuerung des Wasser-Luft-Verhältnisses für gleichbleibend optimale Schaumqualität
- Anpassung der Systemleistung, wenn einzelne Parameter geändert werden
- Sehr geringer Wasser- und Schaummittelverbrauch für lange Einsatzzeiten



Schmitz One Seven GmbH

Am Honigberg 31
14943 Luckenwalde | Germany
Phone: +49 33 71 69 13-0
Fax: +49 33 71 69 13-99
E-mail: info@oneseven.com

www.oneseven.com



Zeichnung enthält optionale Zusatzausstattung

ONE SEVEN SYSTEM

Standard	DLS 1600/4800 nach DIN EN 16327
Schaumvolumen	Max. 6.000 l/min
Verschäumungszahl	Ca. 7 (Nassschaum), ca. 20 (Trockenschaum)
Arbeitsdruck	8 bar
Antriebsart	Flansch (PTO) DN100
System mit nominaler Leistungsaufnahme (Wasserpumpe + Kompressor)	Nom. 118 kW
Spannung	24 VDC
Nominale Stromaufnahme	50 AMP
Gesamtgewicht (trocken)	500 Kg

SYSTEM-KONFIGURATION

Schaumerzeuger	Ein (1) 3,0" OC Schaumerzeuger
Wasserdurchfluss	Nassschaum ¹ : bis zu 1.600 l/min Netzmittel ² : bis zu 1.600 l/min
Optional erhältlich	<ul style="list-style-type: none"> Ein (1) Umschaltventil für Haspel, bis zu 150 l/min mit automatischer Durchflussregelung Ein (1) Umschaltventil für Monitor, bis zu 1.200 l/min mit automatischer Durchflussregelung

¹ Wasser-Luft-Verhältnis 1:3

² Menge Wasser-Schaum-Lösung ohne Druckluft

DRUCKLUFT-VERSORGUNG

Quelle	OS C2 (R6) Industrie Schraubenkompressor
Antrieb	Riemenantrieb
Kapazität	4.800 l/min bei maximaler Pumpenleistung 4.400 l/min bei nominaler Pumpenleistung
Arbeitsdruck	Nom. 8 bar
Kühlung	Wasserkühlung
Leistungsaufnahme	Max. 39 kW

ZUMISCHSYSTEM

Typ	OSP-16i-AMP
Standard	DZA 1600/0,1-9,9 nach DIN EN 16327
Antrieb	Elektrischer bürstenloser Synchronmotor 1 kW, CAN-Bus gesteuert, variable Drehzahl
Pumpe	Kolbenpumpe
Wassersensor¹	Magnetisch-induktive Durchflussmessung, 50 ... 2.000 l/min
Schaummittelsensor	Magnetisch-induktive Durchflussmessung, 0,1 ... 40 l/min
Leistung	0,2 ... 16 l/min bei 10 bar
Arbeitsdruck	Max. 16 bar
Zumischrate	0,1 ... 9,9 %, stufenlos regelbar

¹ Wasserdurchflusssensoren mit größerer Kapazität optional erhältlich (z. B. 100 ... 3.000 l/min)

WASSERPUMPE

Typ	Feuerlösch-Kreiselpumpe NP 3000
Nominale Leistung	3000 l/min bei 10 bar
Nominale Drehzahl	3000 U/min
Maximale Drehzahl	3400 U/min
Drehrichtung	im Uhrzeigersinn (Blick auf den Antriebsflansch der Pumpe)
Leistungsaufnahme Wasserpumpe	Nominal 79 kW