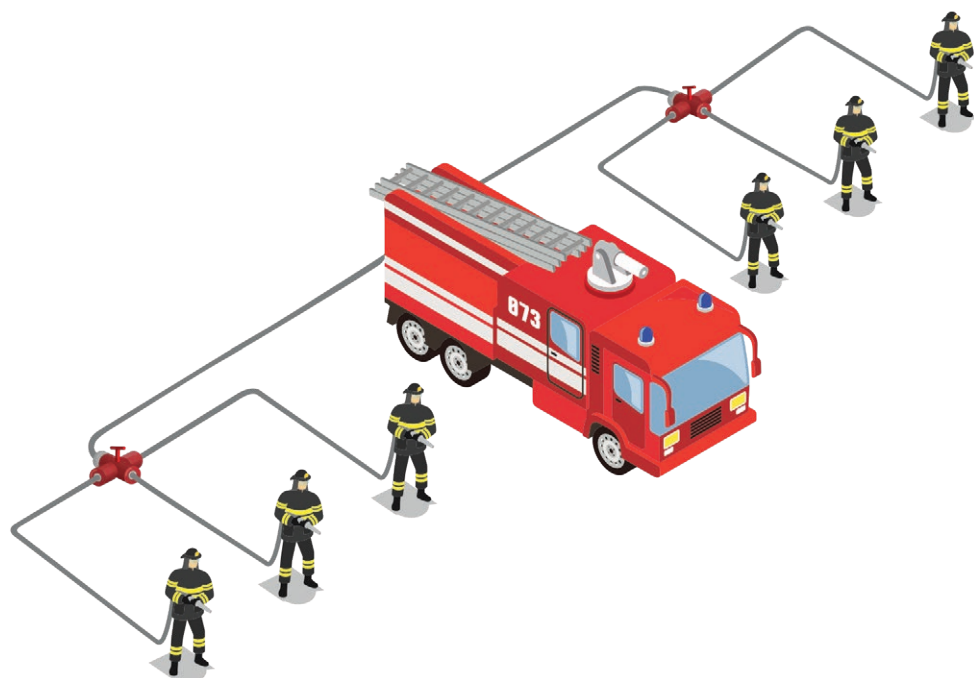




# OS-6000-001-OCFP

ONE SEVEN EINBAUSYSTEM | KOMMUNALE ANWENDUNG



- **Bis zu 6.000 l/min Schaumvolumen**
- **Betrieb von bis zu zwei (2) B-Abgängen**
- **Gleichzeitiger Betrieb von bis zu sechs (6) C-Strahlrohren**

## BESCHREIBUNG

Das OS-6000-001-OCFP ist ein vollständig vormontiertes, einbaufertiges One Seven System mit einer NP3000 Feuerlöschpumpe gemäß EN 1028-1. Der Einbau erfolgt vorwiegend in leistungsstarke kommunale Löschfahrzeuge. Das System verfügt über viele einzigartige technische Merkmale wie bspw. automatisch gesteuerte Systemanpassungen im Einsatz, einen Verteilerbetrieb mit automatischer Durchflussregelung und eine moderne CAN-Bus-SPS-Steuereinheit. Das maximale One Seven Schaumvolumen beträgt 6.000 l/min, die maximale Durchflussmenge an Wasser/Netzmittel 1.600 l/min. Der Arbeitsdruck des Systems liegt bei 8 bar.

Das System verfügt über einen (1) 3,0" One Seven Schaumerzeuger. Dieser kann bis zu zwei (2) B-Abgänge mit jeweils bis zu 3.000 l/min One Seven Schaum versorgen. Alternativ kann ein Monitor mit dem maximalen Schaumvolumen von 6.000 l/min und einer Wurfweite von bis zu 70 m betrieben werden.

In Kombination mit den One Seven Schaummitteln ist das OS-6000-001-OCFP eine leistungsstarke, effektive Waffe gegen Brände jeder Art.

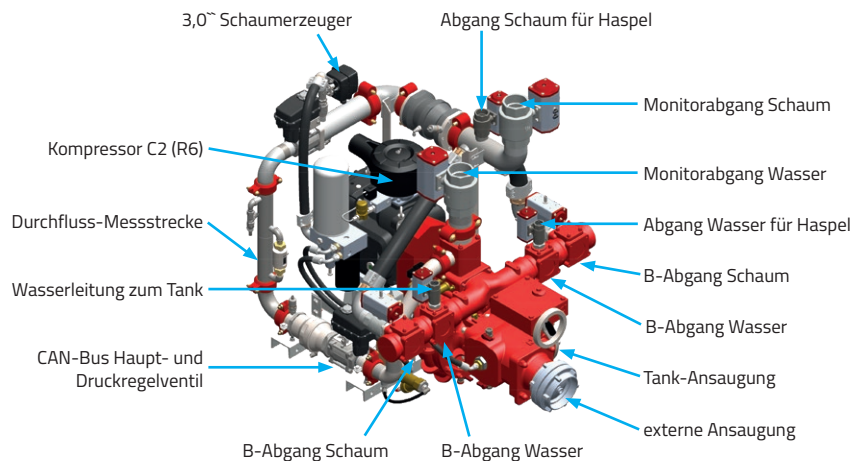
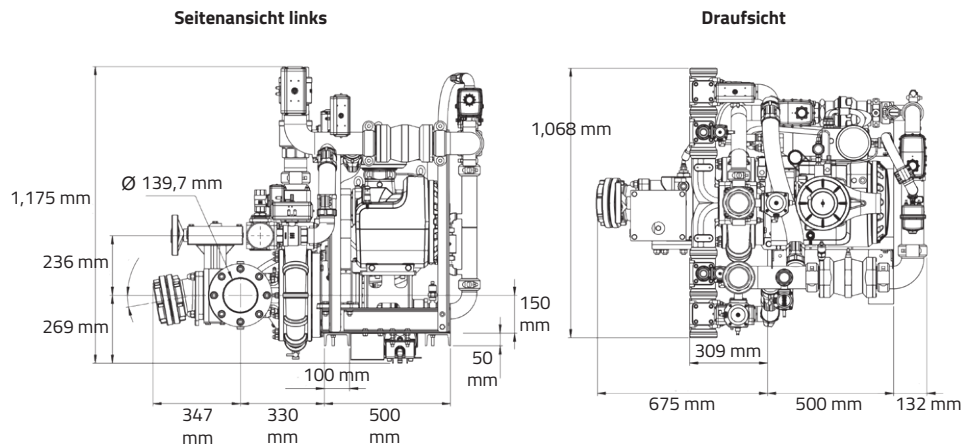
## SYSTEMVORTEILE

- Einfache, fehlerfreie Bedienung durch echte Ein-Knopf-Bedienung
- Höchstmögliche Funktionssicherheit durch permanente Überwachung der relevanten Systemkomponenten sowie verschiedene Notprogramme
- Automatische Druck- und Durchflussregelung für konstanten Schaumfluss
- Automatische Steuerung des Wasser-Luft-Verhältnisses für gleichbleibend optimale Schaumqualität
- Anpassung der Systemleistung, wenn einzelne Parameter geändert werden
- Sehr geringer Wasser- und Schaummittelverbrauch für lange autarke Einsatzzeiten

### Schmitz One Seven GmbH

Am Honigberg 31  
14943 Luckenwalde | Germany  
Phone: +49 3371 6913-0  
Fax: +49 3371 6913-99  
E-mail: info@oneseven.com

[www.oneseven.com](http://www.oneseven.com)



Zeichnung enthält optionale Zusatzausstattung

### WASSERPUMPE

<b>Typ</b>	Feuerlösch-Kreiselpumpe NP 3000
<b>Nominale Leistung</b>	3000 l/min bei 10 bar
<b>Nominale Drehzahl</b>	3000 U/min
<b>Maximale Drehzahl</b>	3400 U/min
<b>Drehrichtung</b>	im Uhrzeigersinn (Blick auf den Antriebsflansch der Pumpe)
<b>Leistungsaufnahme Wasserpumpe</b>	Nominal 79 kW

### ONE SEVEN SYSTEM

<b>Standard</b>	DLS 1600/4800 nach DIN EN 16327
<b>Schaumvolumen</b>	Max. 6.000 l/min
<b>Verschäumungszahl</b>	Ca. 7 (Nassschaum), ca. 20 (Trockenschaum)
<b>Arbeitsdruck</b>	8 bar
<b>Antriebsart</b>	Flansch (PTO) DN100
<b>System mit nominaler Leistungsaufnahme (Wasserpumpe + Kompressor)</b>	Nom. 118 kW
<b>Spannung</b>	24 VDC
<b>Nominale Stromaufnahme</b>	50 AMP
<b>Gesamtgewicht (trocken)</b>	500 Kg

### SYSTEM-KONFIGURATION

<b>Schaumerzeuger</b>	Ein (1) 3,0" OC Schaumerzeuger
<b>Wasserdurchfluss</b>	Nassschaum <sup>1</sup> : bis zu 1.600 l/min Netzmittel <sup>2</sup> : bis zu 1.600 l/min
<b>Optional erhältlich</b>	<ul style="list-style-type: none"> <li>Ein (1) Umschaltventil für Haspel, bis zu 150 l/min mit automatischer Durchflussregelung</li> <li>Ein (1) Umschaltventil für Monitor, bis zu 1.200 l/min mit automatischer Durchflussregelung</li> </ul>

<sup>1</sup> Wasser-Luft-Verhältnis 1:3

<sup>2</sup> Menge Wasser-Schaum-Lösung ohne Druckluft

### DRUCKLUFT-VERSORGUNG

<b>Quelle</b>	OS C2 (R6) Industrie Schraubenkompressor
<b>Antrieb</b>	Riemenantrieb
<b>Kapazität</b>	4.800 l/min bei maximaler Pumpenleistung 4.400 l/min bei nominaler Pumpenleistung
<b>Arbeitsdruck</b>	Nom. 8 bar
<b>Kühlung</b>	Wasserkühlung
<b>Leistungsaufnahme</b>	Max. 39 kW

### ZUMISCHSYSTEM

<b>Typ</b>	OSP-24i
<b>Standard</b>	DIN EN 16327 - DZA 2400/0,1-1,0
<b>Antrieb</b>	Elektrischer bürstenloser Synchronmotor 1 kW, CAN-Bus gesteuert, variable Drehzahl
<b>Pumpe</b>	Kolbenpumpe
<b>Wassersensor<sup>1</sup></b>	Magnetisch-induktive Durchflussmessung, 50 ... 2.000 l/min
<b>Schaummittelsensor</b>	Magnetisch-induktive Durchflussmessung, 0,1 ... 40 l/min
<b>Leistung</b>	0,3 ... 24 l/min bei 10 bar
<b>Arbeitsdruck</b>	Max. 16 bar
<b>Zumischrate</b>	0,1 ... 9,9 %, stufenlos regelbar

<sup>1</sup> Wasserdurchflusssensoren mit größerer Kapazität optional erhältlich (z. B. 100 ... 3.000 l/min)